

400A 高准确度电流传感器

PSIF400A-N5



高准确度电流测试解决方案

在诸多工业/实验室应用场景中，广泛采用非接触式电流传感器对交/直流电流进行高精度测量。赛斯科技推出的磁通门电流传感器具有高精度、高带宽及高稳定性等特点。同时，可针对用户需求提供适用于不同应用场景的产品定制化服务。

在高精度电流测试领域，赛斯科技作为国内优秀的传感器供应商，为医疗行业、电力测试行业、轨道交通、科研实验室电流测量等提供了优质的解决方案。区别于传统的霍尔式电流传感器，赛斯科技磁通门系列电流传感器采用磁通门技术，主要面向高精度交/直流电流及脉冲电流的测试和测量领域；一次、二次电流实现电气隔离，带有工作正常指示及过载自恢复功能，有较高的安全可靠。高性能、高性价比的产品很好的满足了用户的需求，提供的传感器量程从 5A 到 24000A，准确度从 1ppm 到 1000ppm 的 AC/DC 电流传感器。

产品特性

- 磁通门技术，高精度、高稳定性电流测量
- 应用于非接触式场合，易于安装
- 极低的温度系数
- 低偏置电流
- 具有饱和检测及自恢复功能
- 高带宽，最高可达 DC~800kHz(@±3dB)

应用领域

- 新能源领域：锂电池化成分容、电池充放电测试系统反馈器件、电机测试等
- 粒子加速领域：高准确度电源的采样反馈器件
- 医疗行业：MRI 的电源采样反馈
- 轨道交通领域：变流器等高准确度、大电流的测试
- 实验室应用：配合功率分析仪进行高准确度功率测量、对计量级别电流进行可靠测试
- 仪器仪表领域：仪器仪表中电流测量的反馈器件

安全特性

参数 (Parameter)	符号 (Symbol)	单位 (Unit)	最小 (Min)	标称 (Type)	最大 (Max)	备注 (Comment)
耐受电压	U_d	kV	--	2.5	--	50/60Hz, 1min
瞬态隔离电压	T_s	kV	--	5	--	
相对漏电起痕指数	CTI	V	--	600	--	无冷凝

一般特性

参数 (Parameter)	符号 (Symbol)	单位 (Unit)	最小 (Min)	标称 (Type)	最大 (Max)	备注 (Comment)
工作温度范围	T_A	°C	-25	--	60	
储存温度范围	T_s	°C	-40	--	85	
相对湿度	RH	%	10	--	80	无冷凝

电气特性 测试条件（环境温度 25°C，供电电压±15V）

参数 (Parameter)	符号 (Symbol)	单位 (Unit)	最小 (Min)	标称 (Type)	最大 (Max)	备注 (Comment)
额定原边直流电流	$I_{PN DC}$	A	-400	--	400	
额定原边交流电流	I_{PN}	A	--	--	282	
测量范围	I_{PM}	A	-400	--	400	
测量电阻	R_M	Ω	0	--	34	
副边电流	I_S	mA	-200	--	200	
过载能力 ^①	\hat{I}_P	A	-1000	--	1000	@100ms 脉冲
电流变比	K_N		--	1:2000	--	
供电电压	U_C	V	±14.25	--	±15.75	
电流消耗	I_C	mA	--	--	50	总消耗需累计 I_S
输出噪声 0...10Hz ^②	V_{no}	ppm	--	--	12.5	
输出噪声 0...100Hz ^②			--	--	20	
输出噪声 0...1kHz ^②			--	--	32.5	
零点失调电流 ^②	I_{OE}	ppm	-125	--	125	
温度漂移系数 ^②	TCl_{OE}	ppm/K	-50	--	50	
零点偏置稳定性 ^②		ppm/month	-25	--	25	
线性度 ^②	ϵ_L	ppm	-125	--	125	
总体准确度 ^②	X_G	ppm	-500	--	500	
电流跟随速度	di/dt	A/μs	100	--	--	
带宽 (±3dB)	BW	kHz	--	200	--	小信号, @0.5% I_{PM}

注①:测试信号为单脉冲, 过冲后传感器会进入自恢复状态, 状态指示灯灭, 需要约 50ms 恢复到正常工作状态。

注②:ppm 数据均参考副边输出信号满度对应的 I_{PN} 。

端子定义

引脚	1	2	3	4
定义	+15V	GND	I _{OUT}	-15V

+15V、GND、-15V 为传感器供电接口；I_{OUT} 为传感器输出接口

传感器使用注意事项

- 原边电流与机身箭头指示方向一致时，输出为正；
- 测量小电流时，原边导体尽量置于线孔的中心位置；
- 本产品为标准品，若需其他变比或技术指标请与厂家联系；
- 本公司保留对本手册修改的权利，恕不另行通知。

包装清单

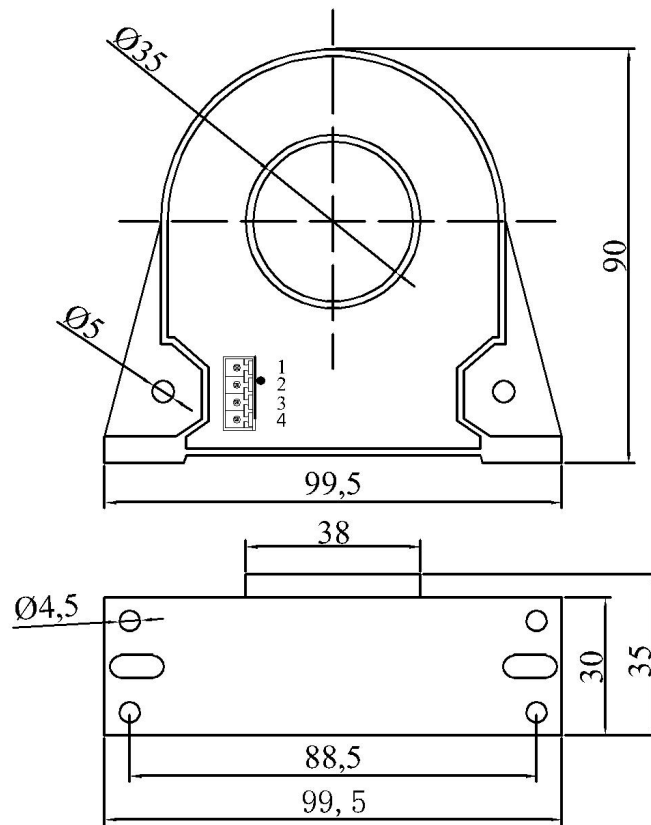
序号	名称	型号	数量	备注
1	电流传感器	IGI400A-N5	1	
2	说明书及合格证	/	1	

选配清单

序号	名称	型号	数量	备注
1	电流传感器-供电电源	PSP15D05-N	1	包含电源至传感器连接线 1 米

传感器机械尺寸图

单位: mm



北京普瑞姆赛斯科技有限公司

地址: 北京市通州区环科中路2号院联东U谷20号楼

邮编: 101102 公司网站: www.primsci.com

电话: +86-10-58691718

传真: +86-10-58691998